



## **COMUNE DI TRIESTE**

P.zza Unità d'Italia, n. 4  
34121 – TRIESTE  
Tel.: 040/6751  
[www.comune.trieste.it](http://www.comune.trieste.it)  
partita iva: 0021024321

area lavori pubblici, finanza di progetto e partenariati  
servizio spazi aperti, verde pubblico e strade

**Codice Opera 17M04**

### **MANUTENZIONE URGENTE DELLA SEGNALETICA STRADALE ANNI 2018 - 2019**

#### **TAV.2 - MANUFATTI TIPO E ABBASSAMENTI PEDONALI**

**PROGETTATO, REDATTO, DISEGNATO:**

**dott. ing. Laura CAMMARATA**

**geom. Natalia GREGORI**

**COORDINATORE SICUREZZA IN FASE DI PROGETTAZIONE:**

**dott. geol. Giorgio TAGLIAPIETRA**

**IL RESPONSABILE DEL PROCEDIMENTO:**

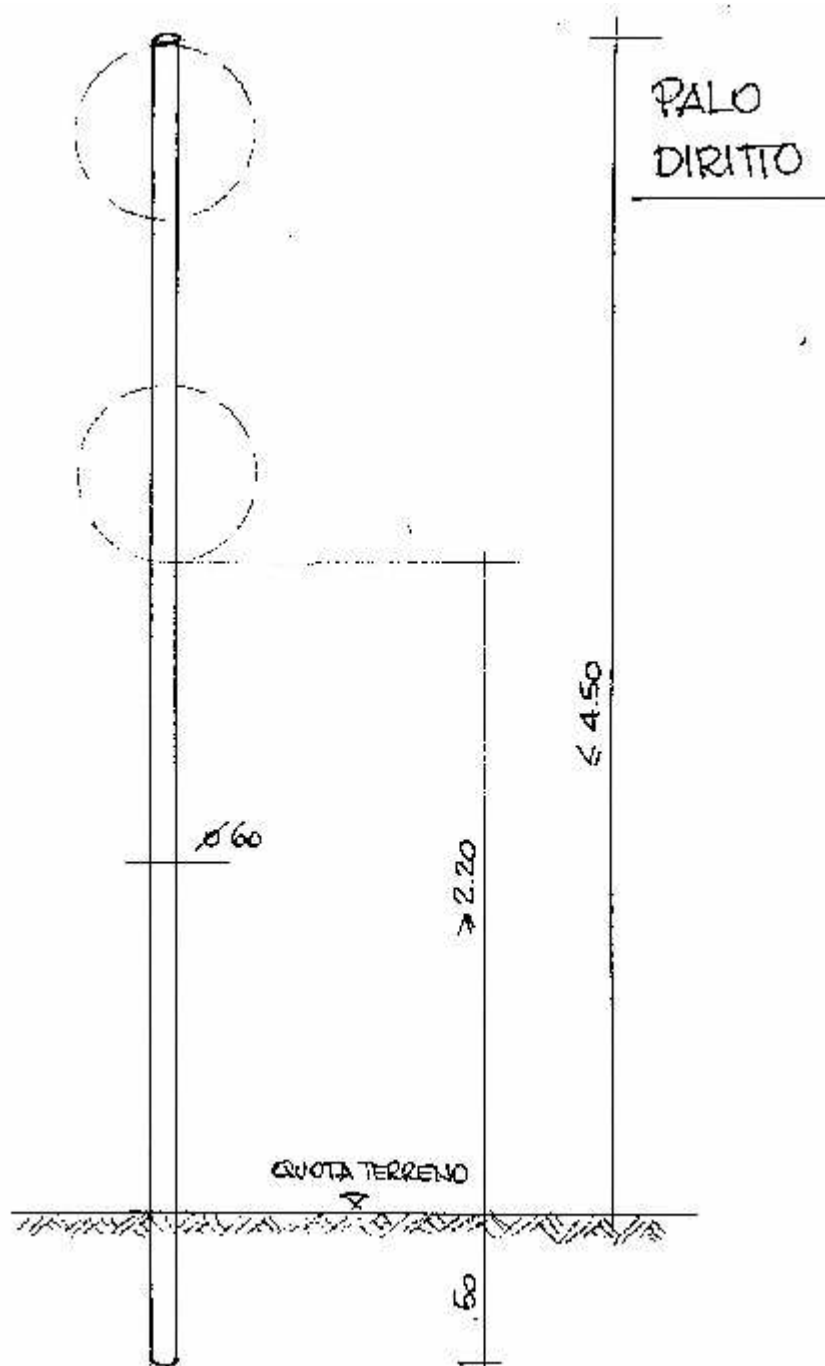
**dott. ing. Enrico CORTESE**

Trieste, novembre 2017



**comune di trieste**

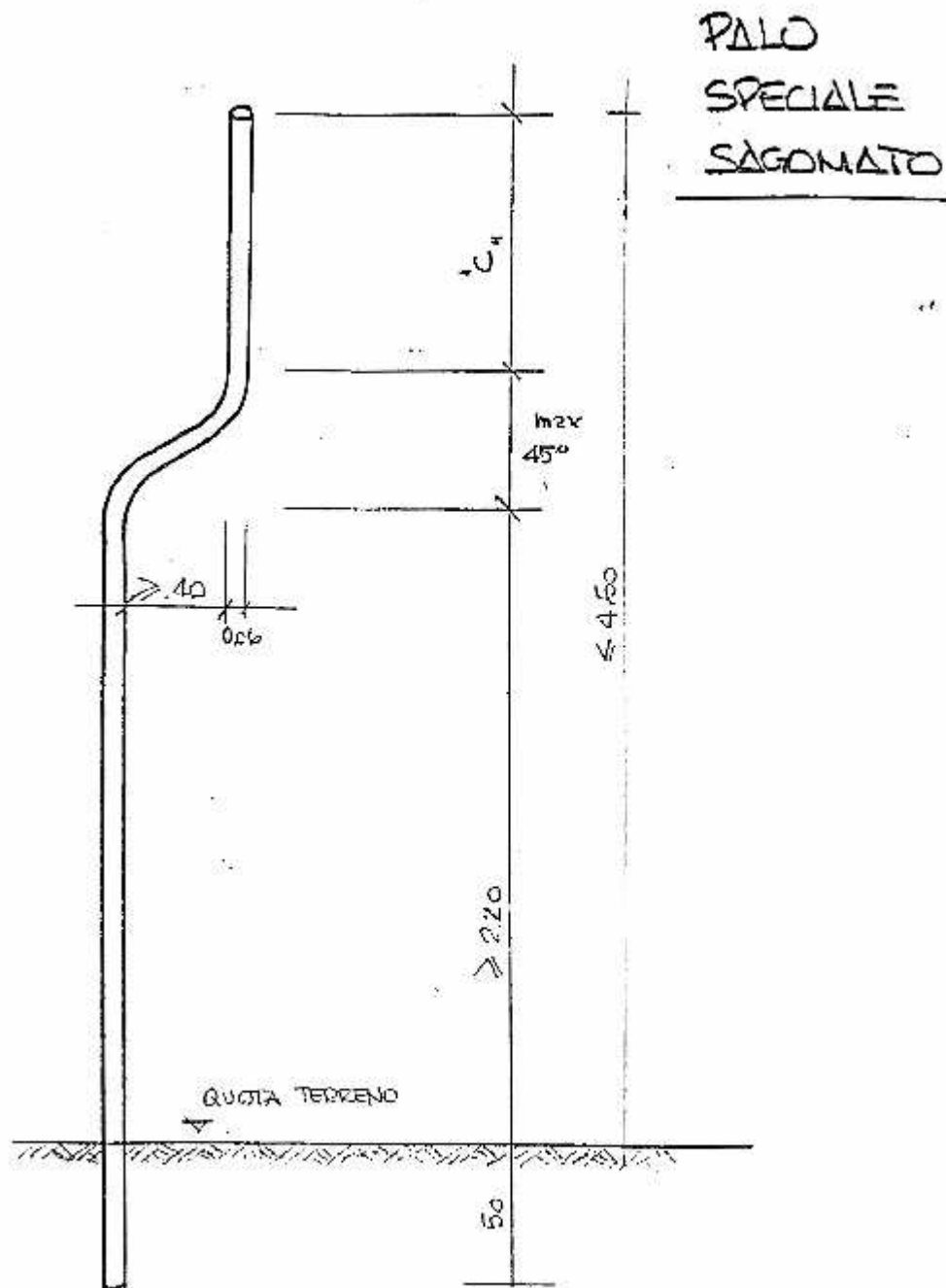
area lavori pubblici, finanza di progetto e partenariati  
servizio spazi aperti, verde pubblico e strade





**comune di trieste**

area lavori pubblici, finanza di progetto e partenariati  
servizio spazi aperti, verde pubblico e strade



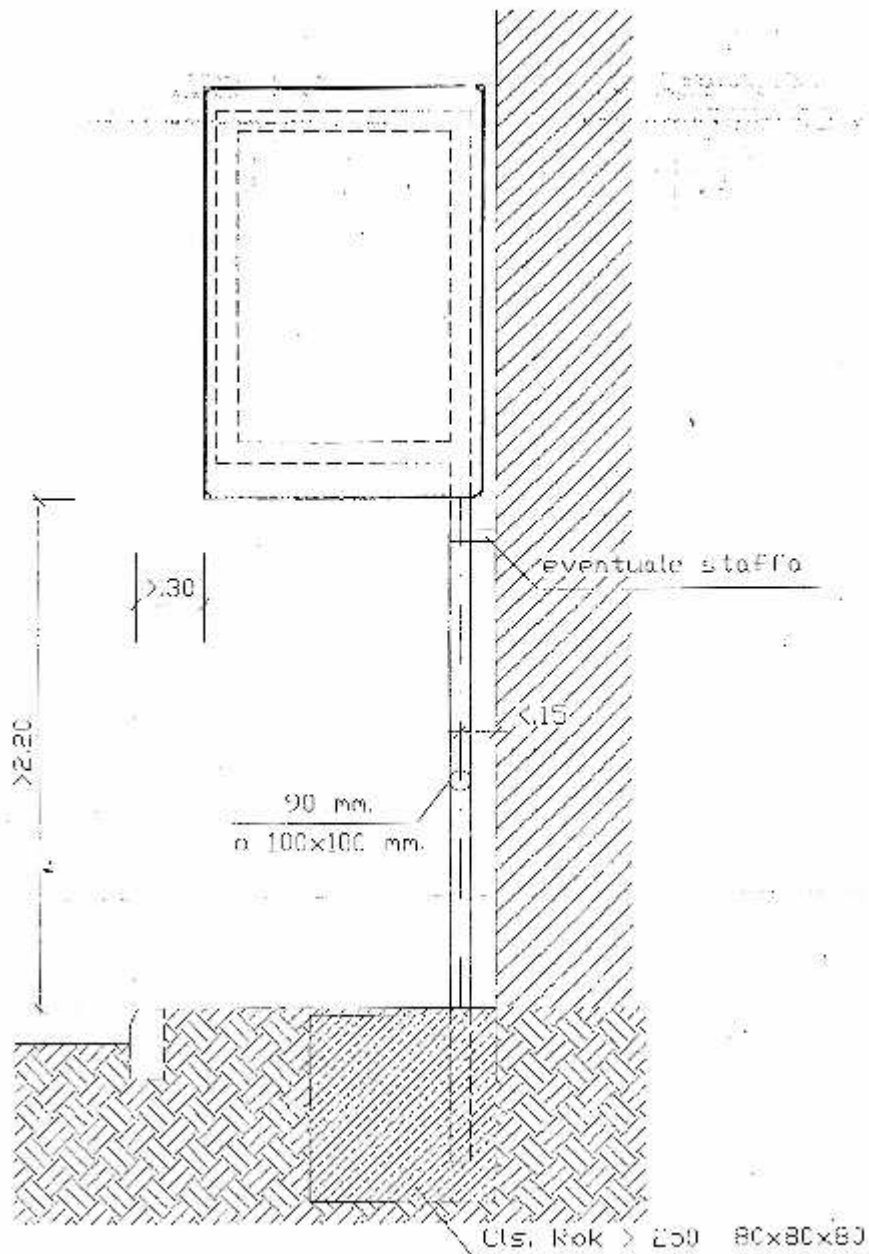


**comune di trieste**

area lavori pubblici, finanza di progetto e partenariati

servizio spazi aperti, verde pubblico e strade

## SCHEMA PORTALINO A BANDIERA

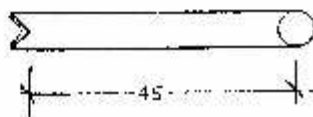
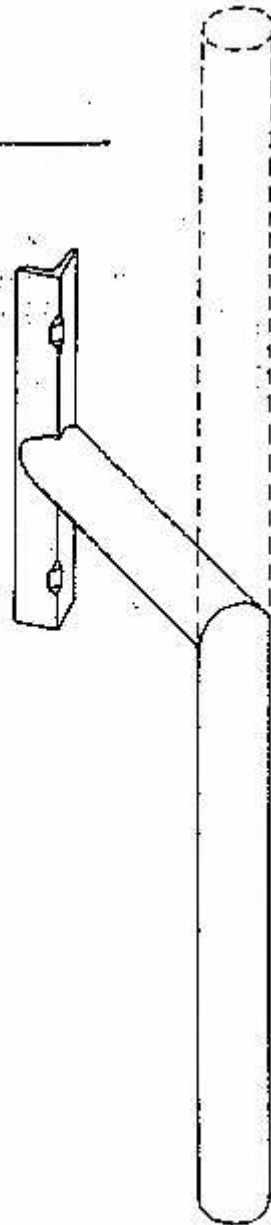
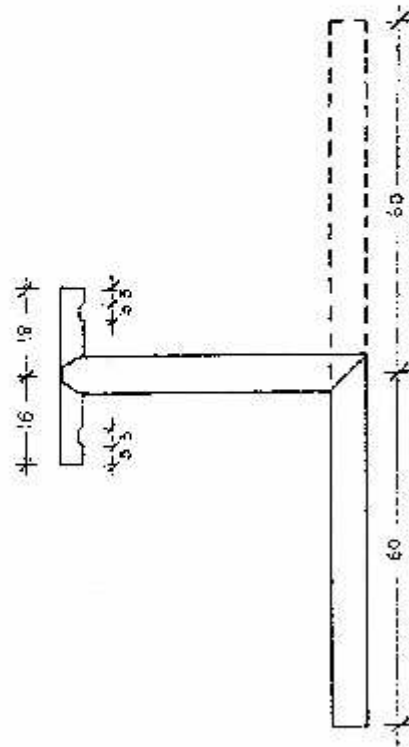




**comune di trieste**

area lavori pubblici, finanza di progetto e partenariati  
servizio spazi aperti, verde pubblico e strade

MENSOLA PER PALINA  
SEMAFORICA

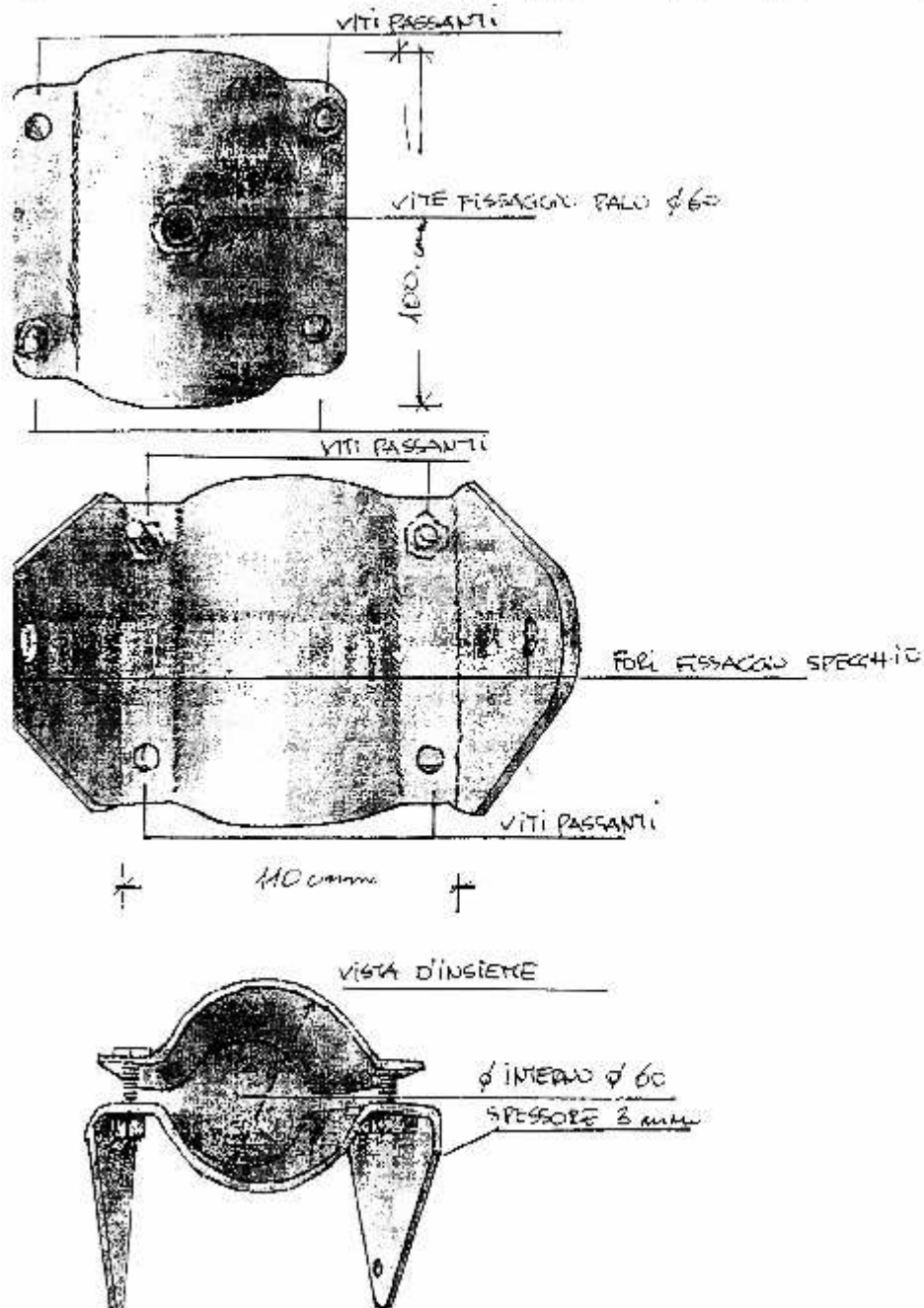




## comune di trieste

area lavori pubblici, finanza di progetto e partenariati  
servizio spazi aperti, verde pubblico e strade

### STAFFA RINFORZATA PER SPECCHI PARABOLICI IN P.V.C.

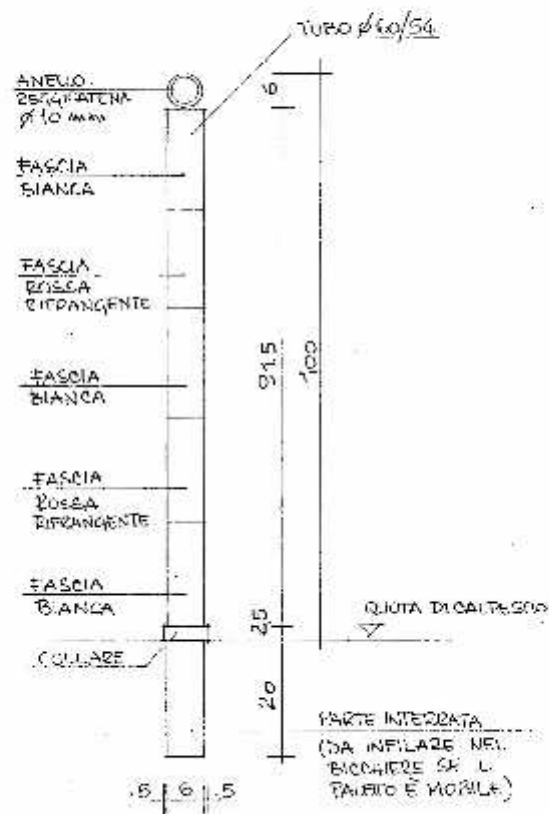




**comune di trieste**

area lavori pubblici, finanza di progetto e partenariati  
servizio spazi aperti, verde pubblico e strade

## PALETTO PARAPEDONALE B/R

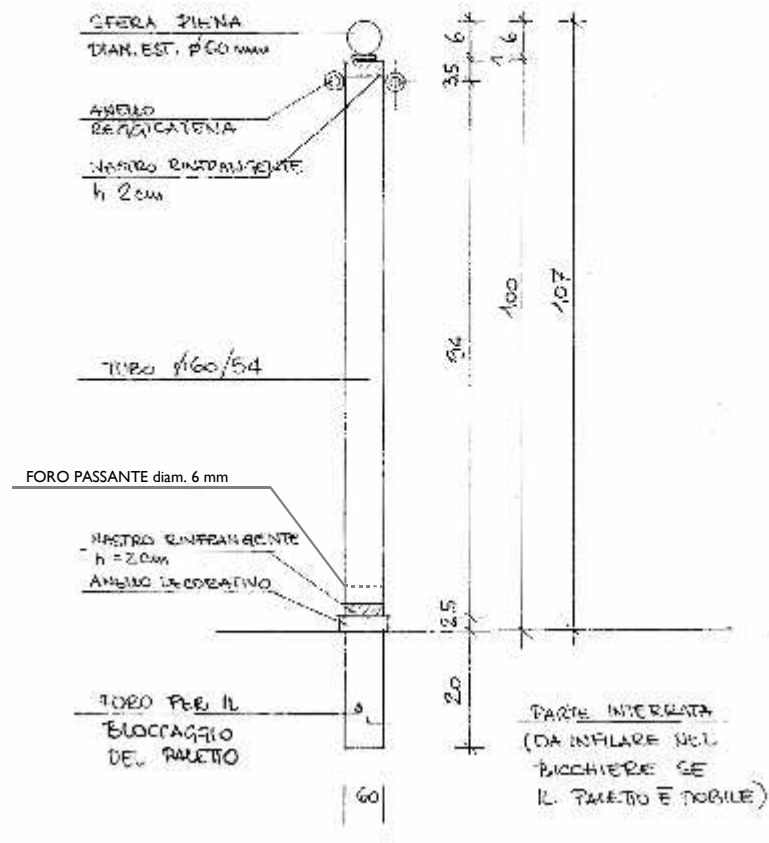




comune di trieste

area lavori pubblici, finanza di progetto e partenariati  
servizio spazi aperti, verde pubblico e strade

## PALETTO PARAPEDONALE VERNICIATO



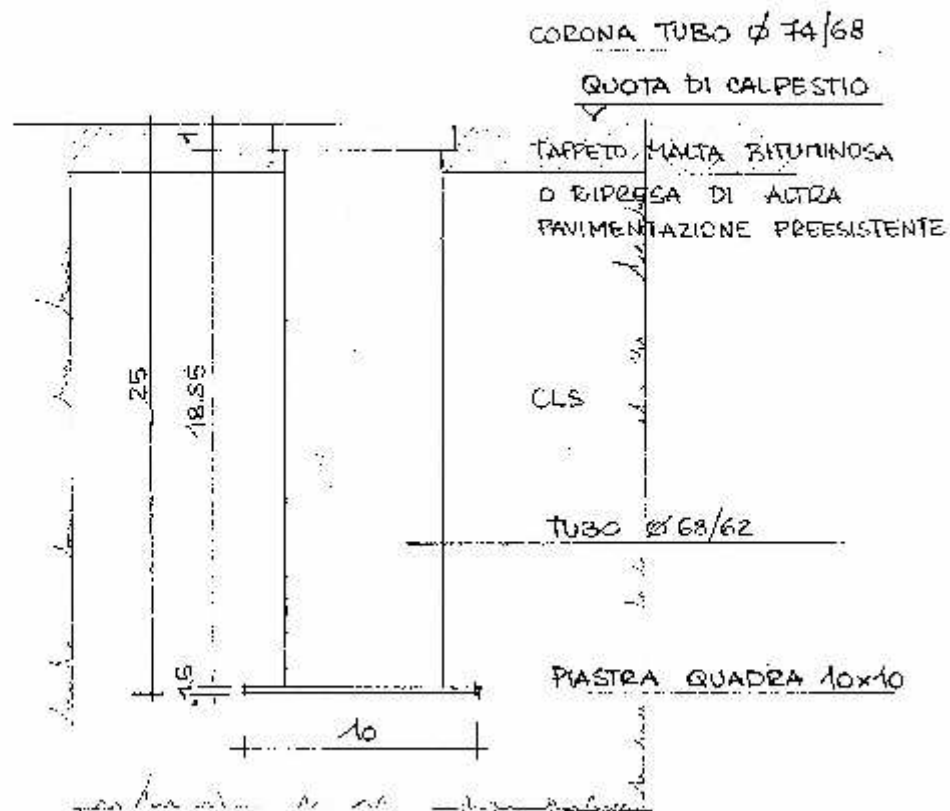




comune di trieste

area lavori pubblici, finanza di progetto e partenariati  
servizio spazi aperti, verde pubblico e strade

## PAZTICOLARE BICCHIERE DI FISSAGGIO PER PALETTO BIR E PALETTO VERNICIATO





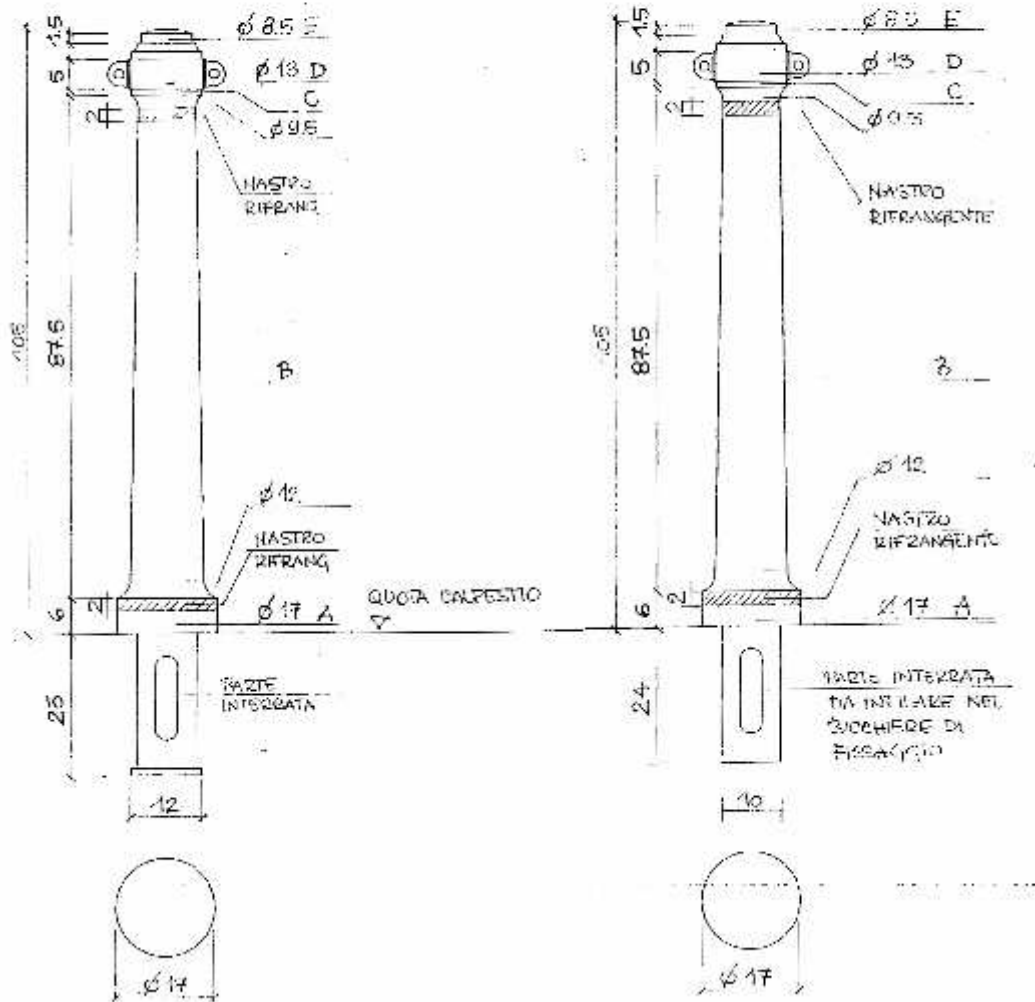
comune di trieste

area lavori pubblici, finanza di progetto e partenariati  
servizio spazi aperti, verde pubblico e strade

## DISSUASORE STRADALE IN GHISA - TIPO B

TIPO FISSO - BF

TIPO MOBILE - BM



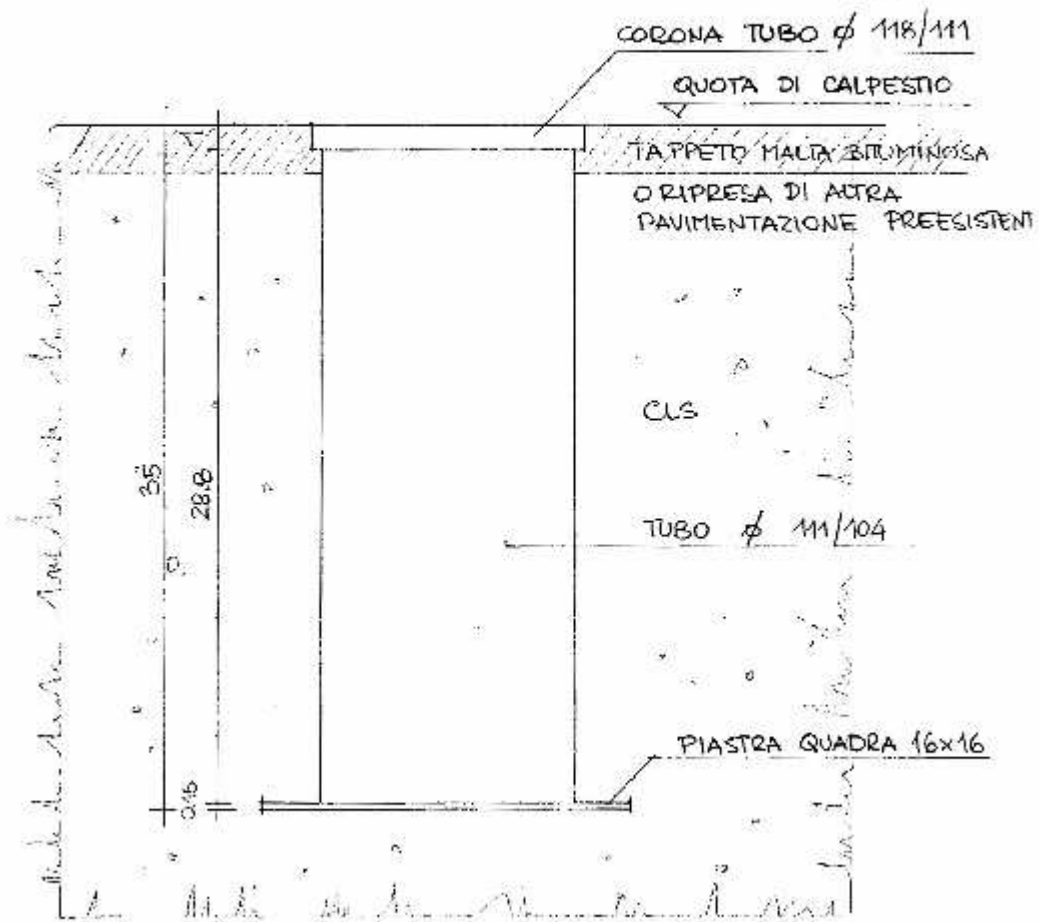


comune di trieste

area lavori pubblici, finanza di progetto e partenariati

servizio spazi aperti, verde pubblico e strade

## PARTICOLARE BICCHIERE DI FISSAGGIO PER DISSUASORE GHSA TIPO B

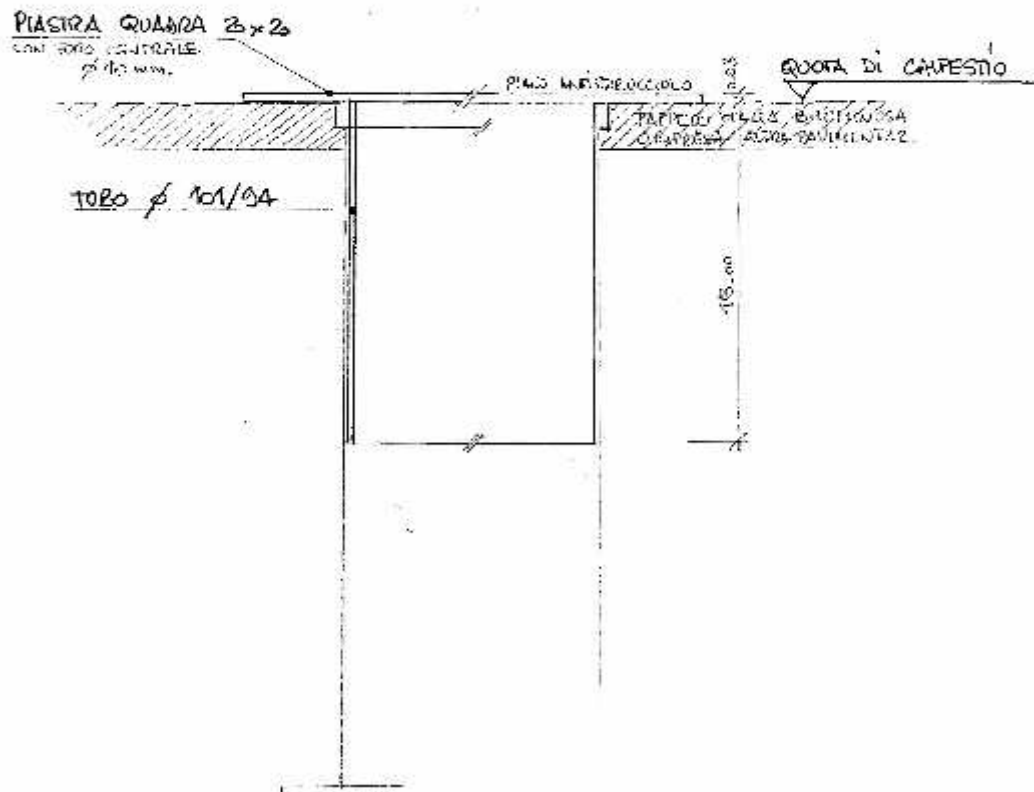




**comune di trieste**

area lavori pubblici, finanza di progetto e partenariati  
servizio spazi aperti, verde pubblico e strade

## TAPPO BICCHIERE FISSAGGIO DISSUASORE GHISA MOBILE - TIPO BM





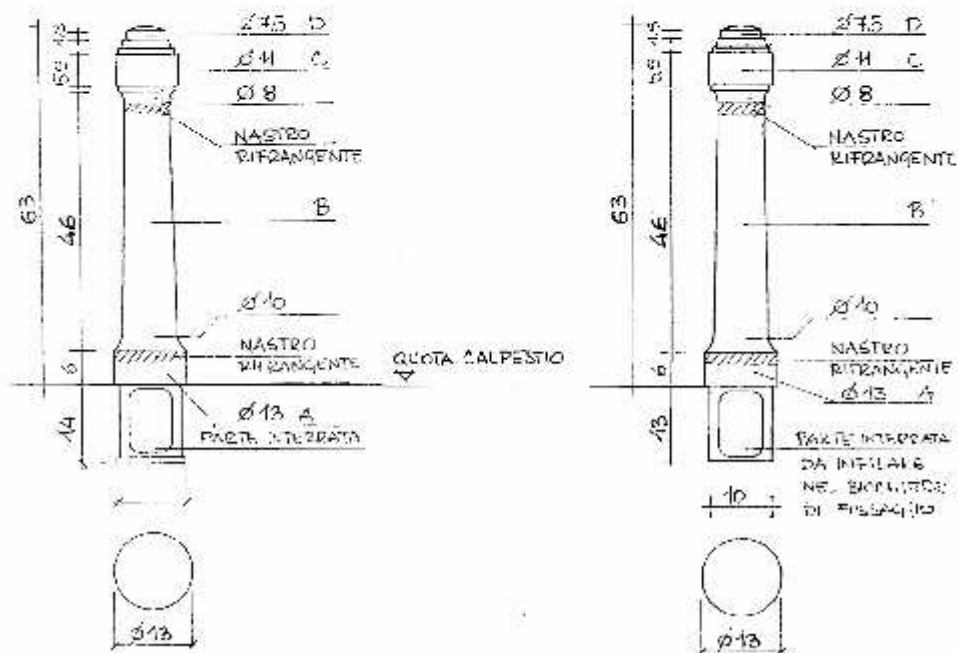
comune di trieste

area lavori pubblici, finanza di progetto e partenariati  
servizio spazi aperti, verde pubblico e strade

## DISSUASORE STRADALE IN GHISA - TIPO C

TIPO FISSO - CF

TIPO MOBILE - CM



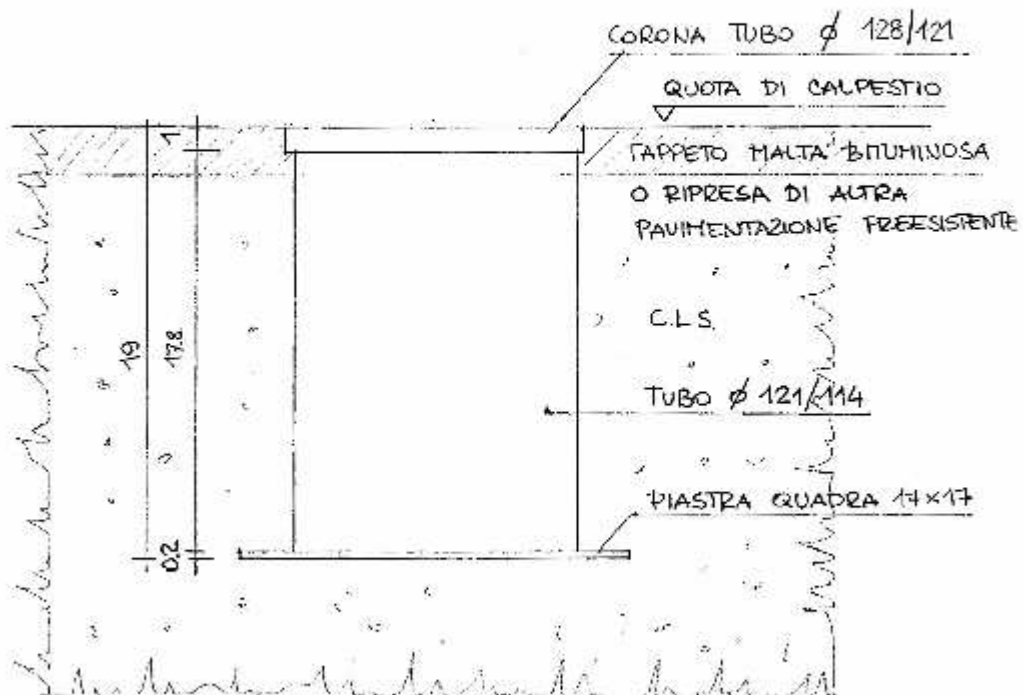


**comune di trieste**

area lavori pubblici, finanza di progetto e partenariati

servizio spazi aperti, verde pubblico e strade

## PARTICOLARE BIELIERE DI FISSAGGIO PER DISSUASORE GHISA TIPO C





comune di trieste

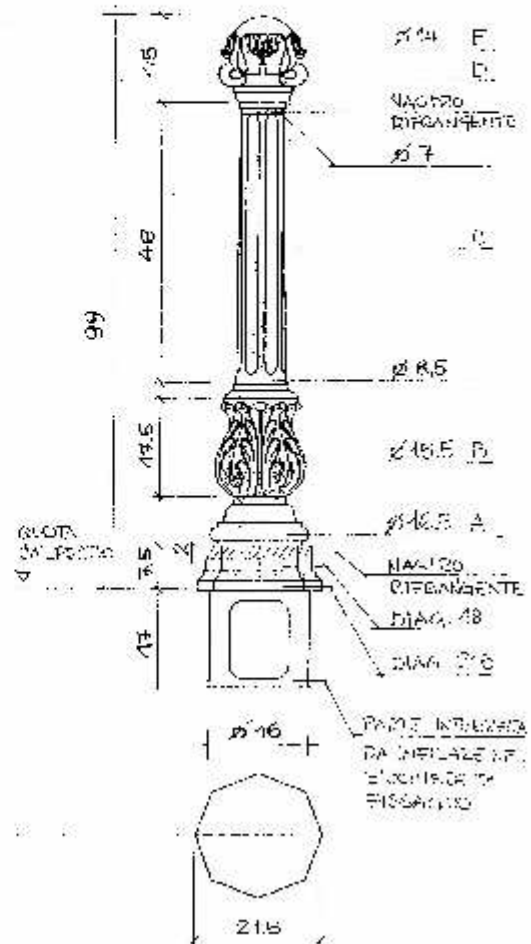
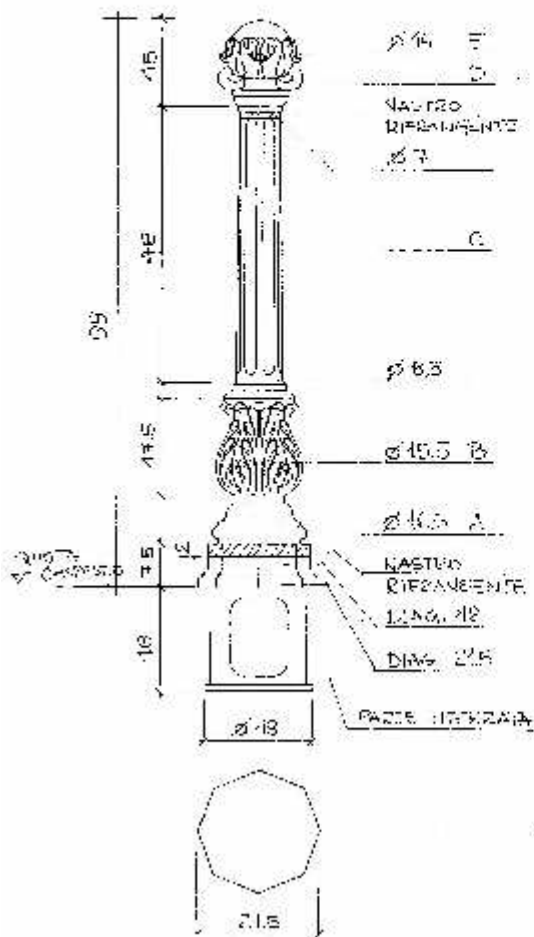
area lavori pubblici, finanza di progetto e partenariati

servizio spazi aperti, verde pubblico e strade

## DISSUASORE STRADALE IN GHISA - TIPO D

### TIPO FISSO - DF

### TIPO MOBILE - DM





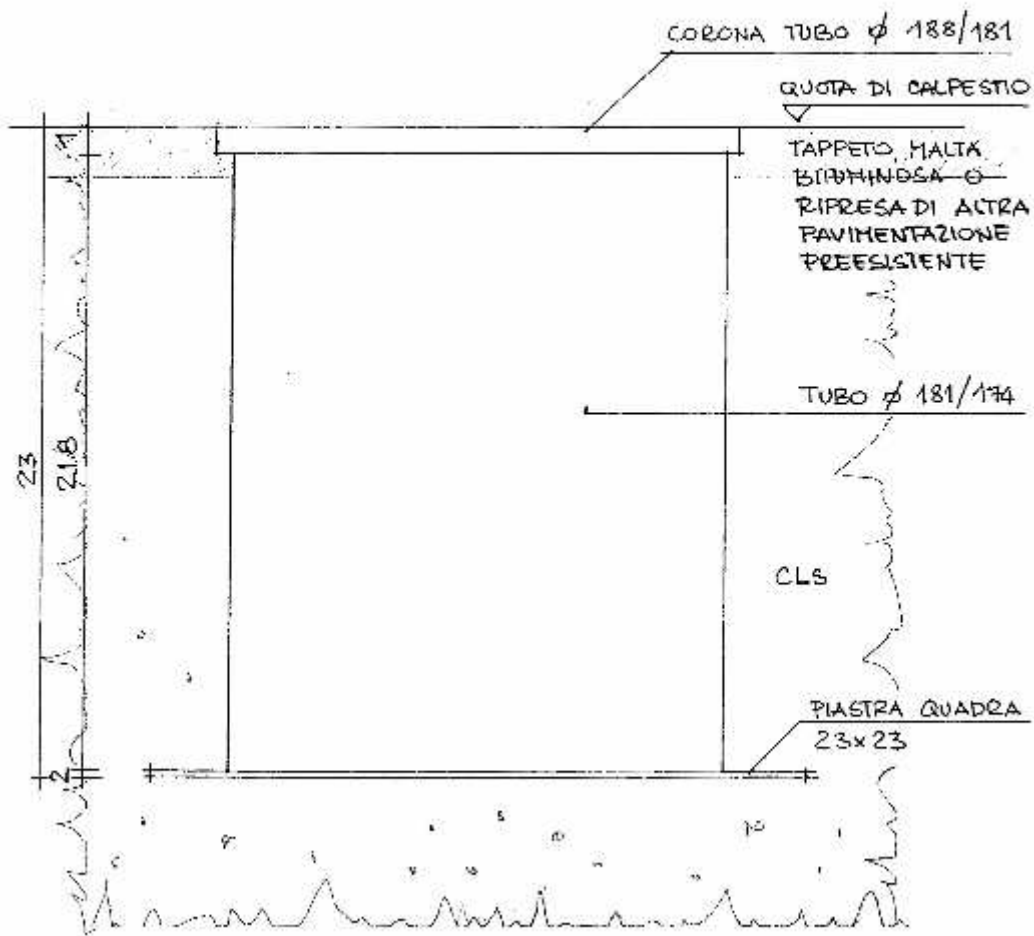
comune di trieste

area lavori pubblici, finanza di progetto e partenariati

servizio spazi aperti, verde pubblico e strade

## PARTICOLARE BICCHIERE DI FISSAGGIO

PER DISSUASORE GHISA TIPO D





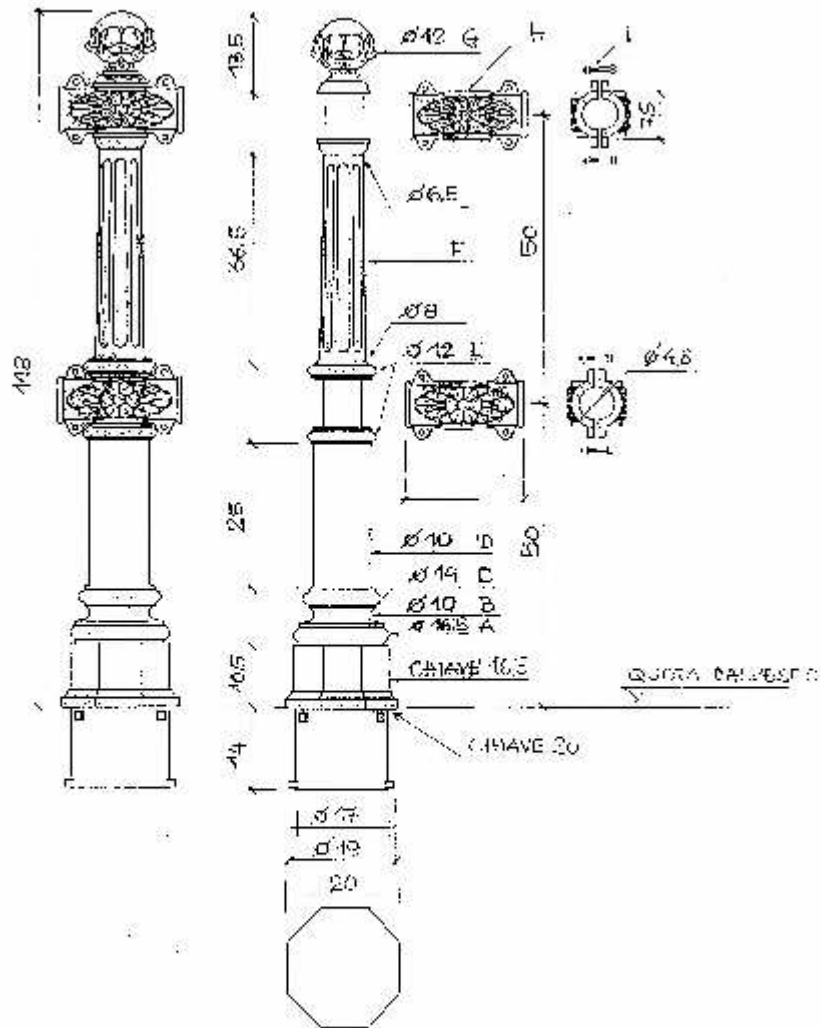


comune di trieste

area lavori pubblici, finanza di progetto e partenariati

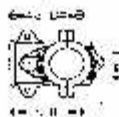
servizio spazi aperti, verde pubblico e strade

## DISSUASORE STRADALE IN GHISA - TIPO E



### COLLARI STRINGITUBO

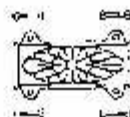
ANGOLO 90°



INIZIO/FINE



CORRETTIVA 180°

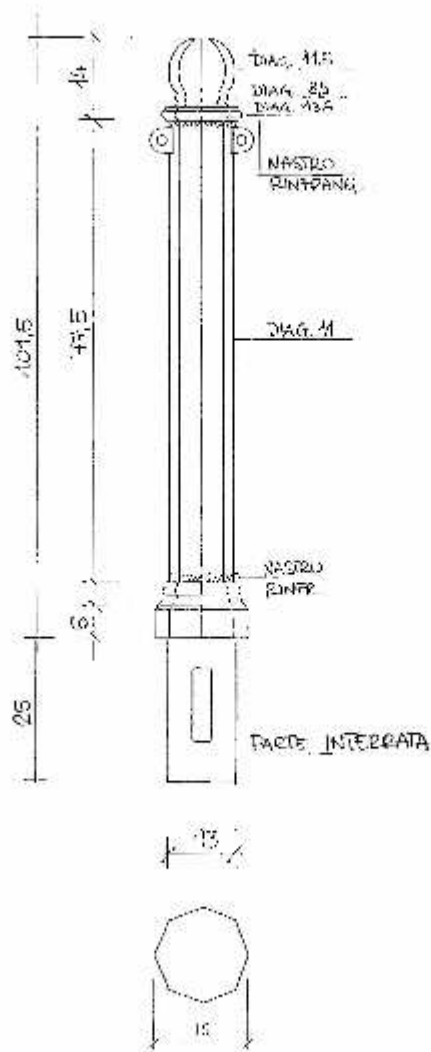




**comune di trieste**

area lavori pubblici, finanza di progetto e partenariati  
servizio spazi aperti, verde pubblico e strade

## DISSUASORE STRADALE IN GHISA - TIPO FM







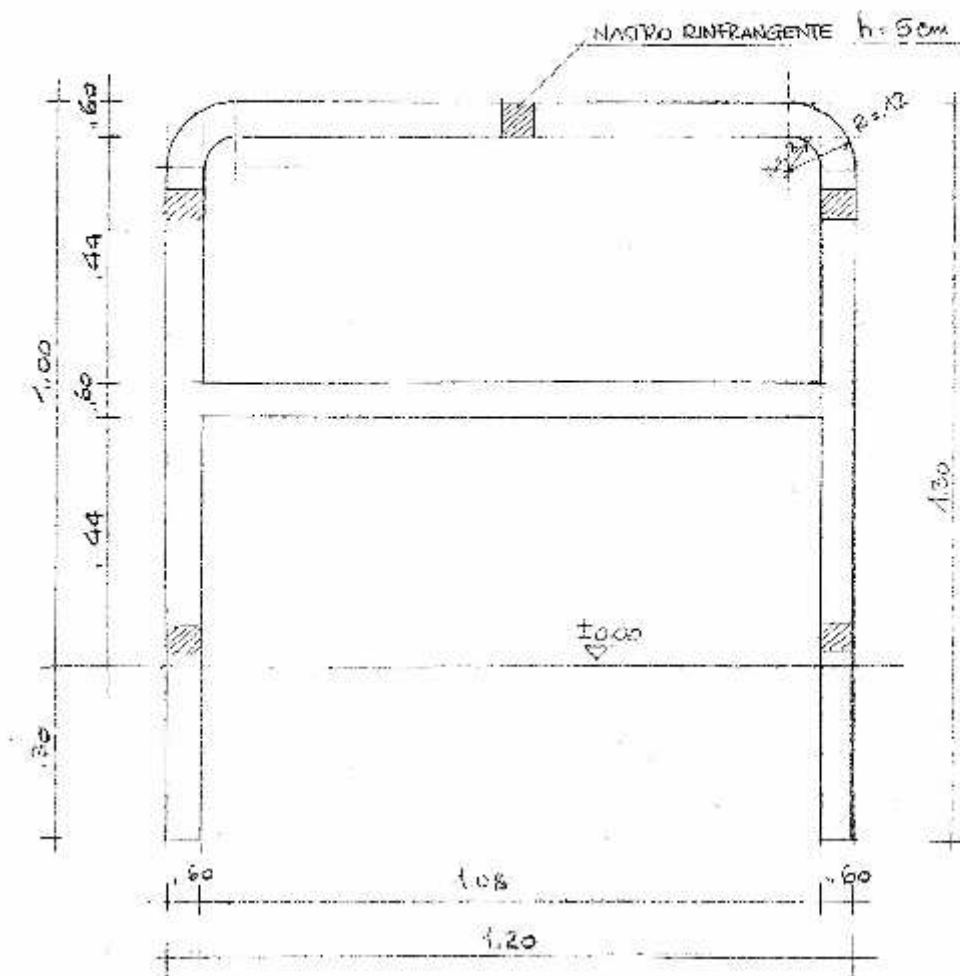


comune di trieste

area lavori pubblici, finanza di progetto e partenariati

servizio spazi aperti, verde pubblico e strade

## BARRIERA PARAPEDONALE CON TRAVERSO

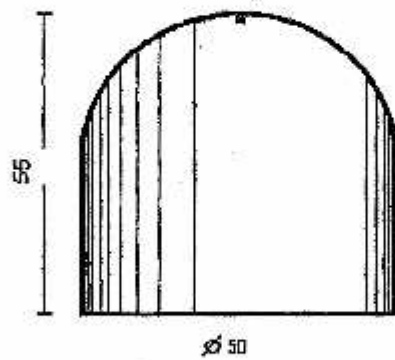




**comune di trieste**

area lavori pubblici, finanza di progetto e partenariati  
servizio spazi aperti, verde pubblico e strade

## DISSUASORE IN CALCESTRUZZO

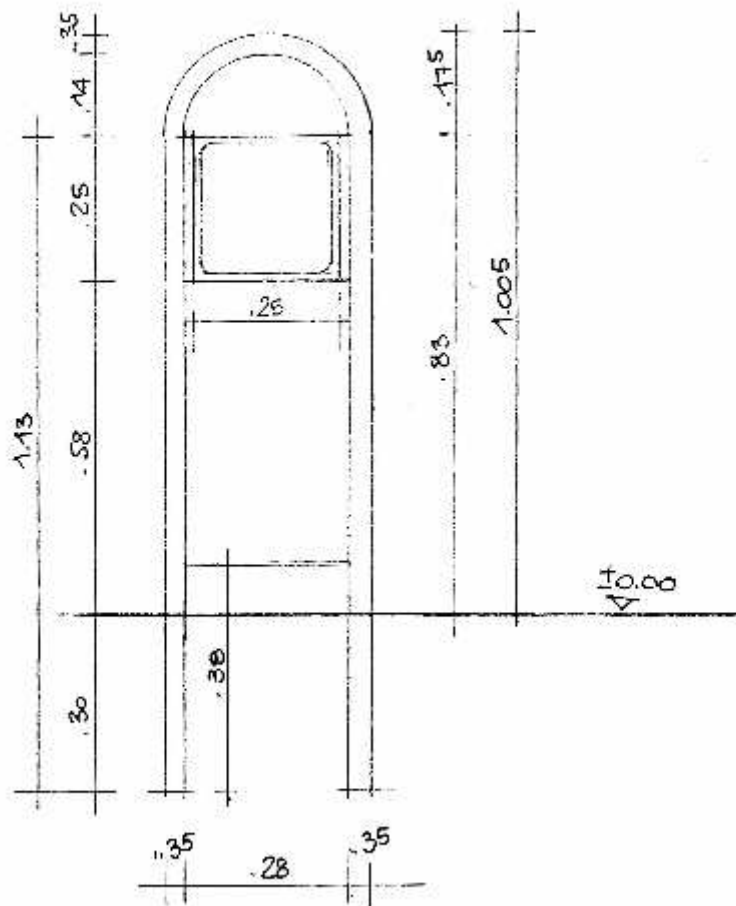




**comune di trieste**

area lavori pubblici, finanza di progetto e partenariati  
servizio spazi aperti, verde pubblico e strade

## CIPPO ETTOMETRICO

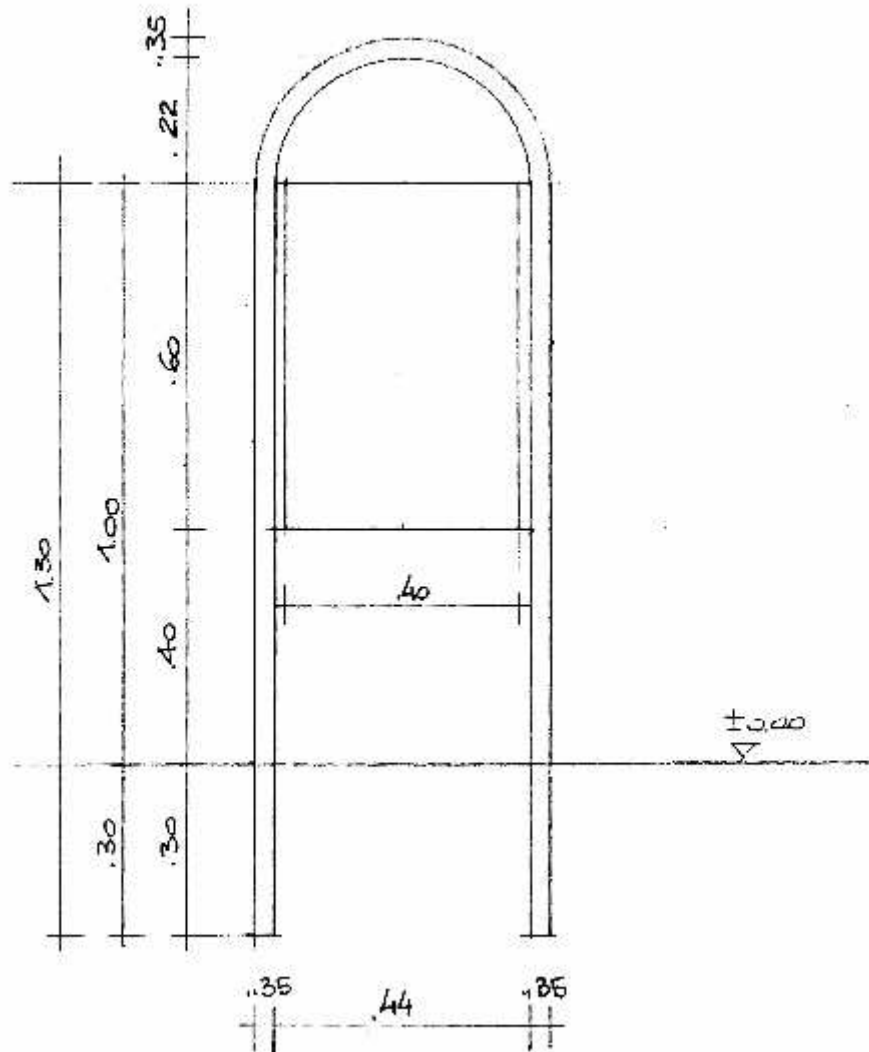




**comune di trieste**

area lavori pubblici, finanza di progetto e partenariati  
servizio spazi aperti, verde pubblico e strade

## CIPPO CHILOMETRICO



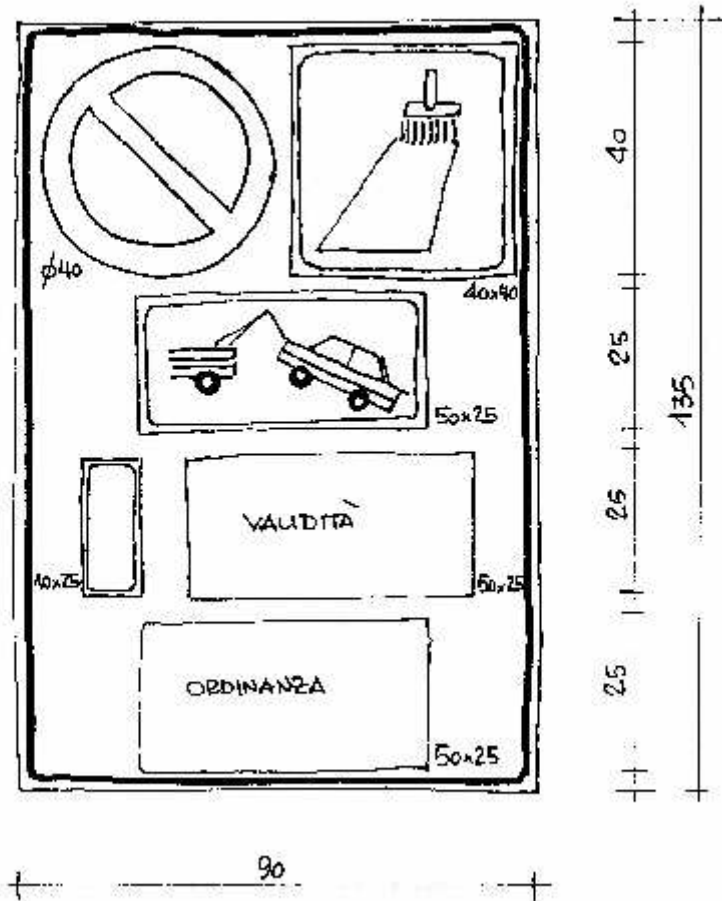




**comune di trieste**

area lavori pubblici, finanza di progetto e partenariati  
servizio spazi aperti, verde pubblico e strade

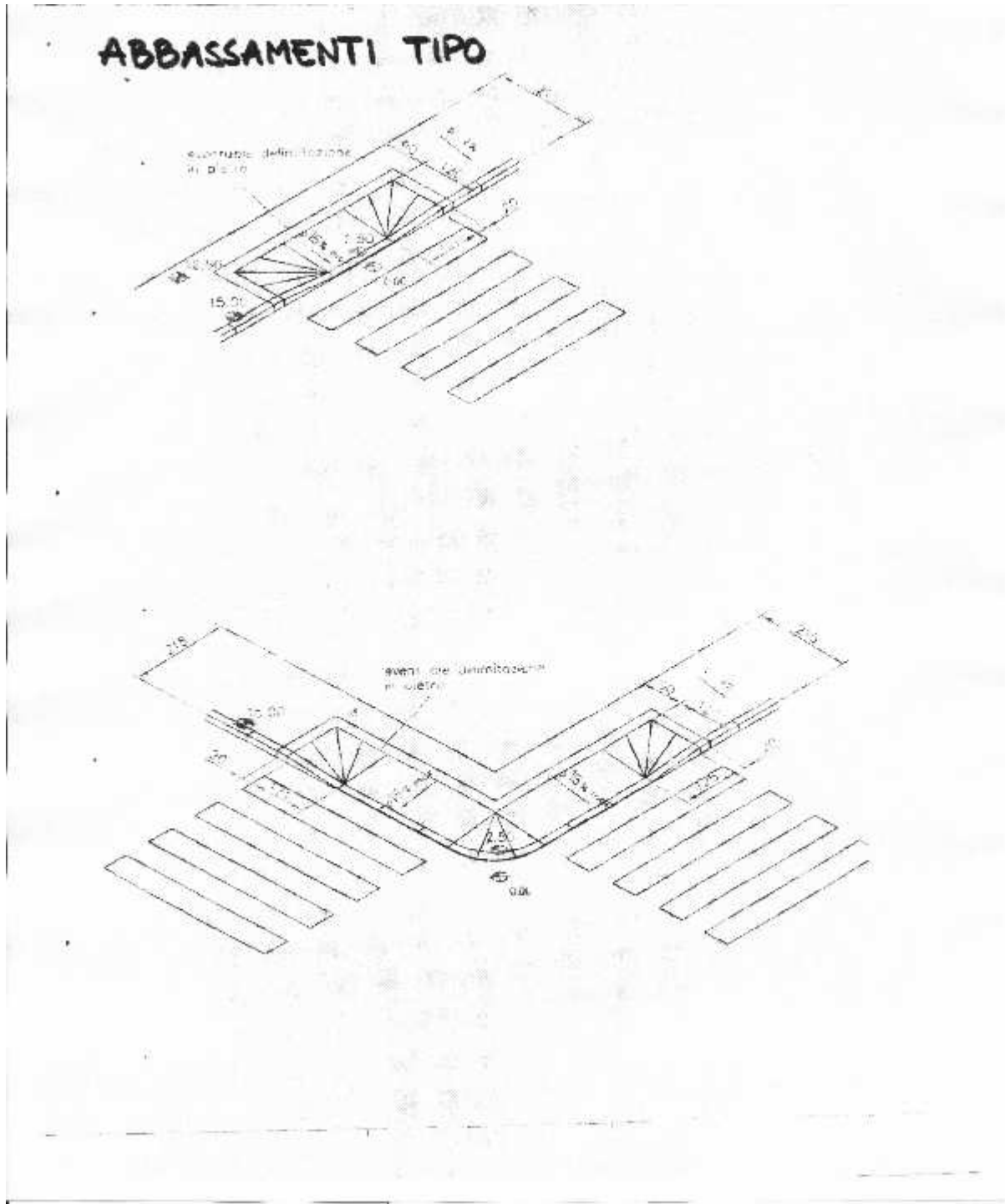
## SEGNALETICA TEMPORANEA





**comune di trieste**

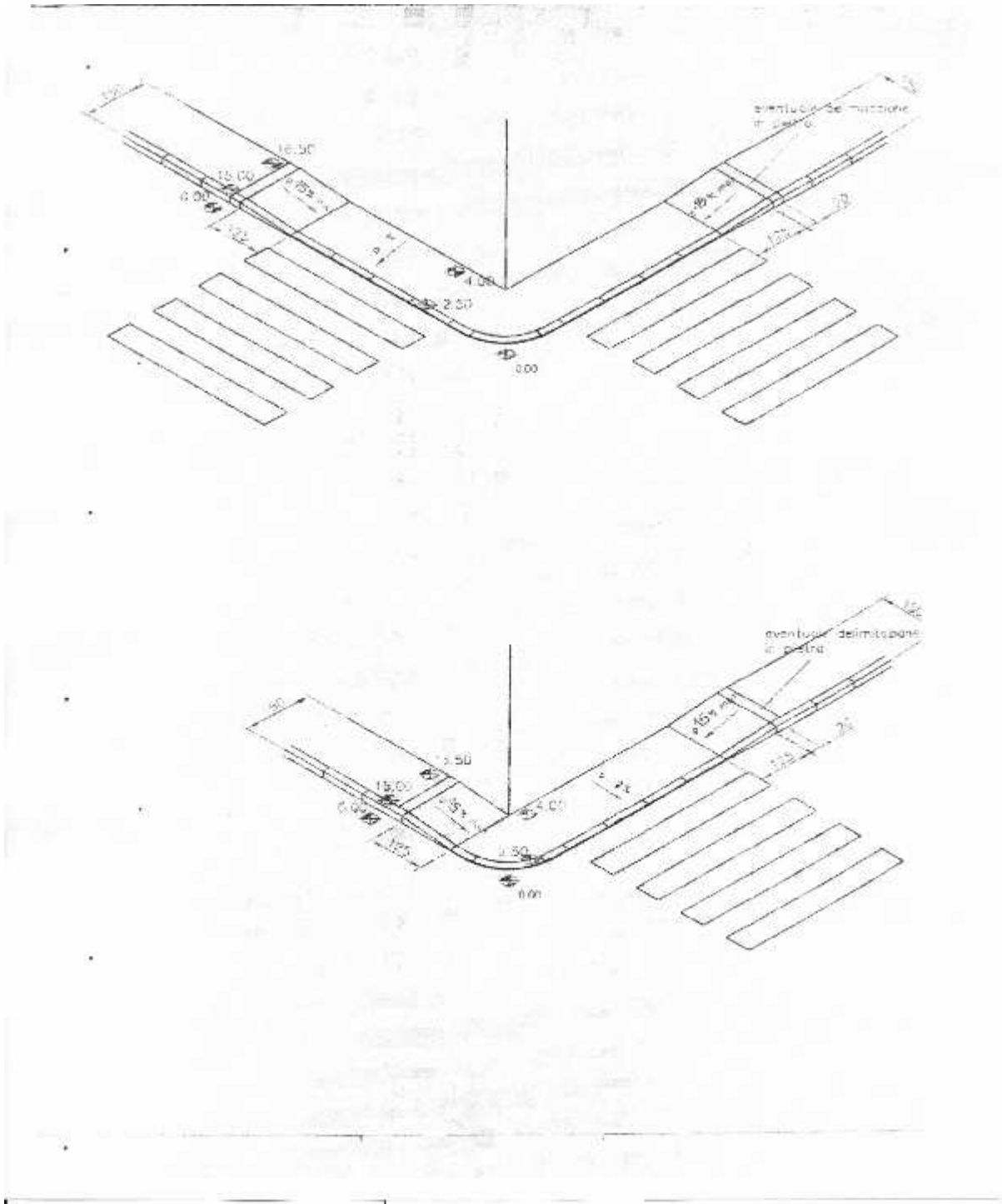
area lavori pubblici, finanza di progetto e partenariati  
servizio spazi aperti, verde pubblico e strade





**comune di trieste**

area lavori pubblici, finanza di progetto e partenariati  
servizio spazi aperti, verde pubblico e strade



# Elenco firmatari

ATTO SOTTOSCRITTO DIGITALMENTE AI SENSI DEL D.P.R. 445/2000 E DEL D.LGS. 82/2005 E SUCCESSIVE MODIFICHE E INTEGRAZIONI

Questo documento è stato firmato da:

NOME: CORTESE ENRICO

CODICE FISCALE: CRTNRC58S30L424X

DATA FIRMA: 22/11/2017 09:12:26

IMPRONTA: 70C706073370C40E6FA1EC2975FF1CB8E7ED6C238CF4166F7EB018C300C66181  
E7ED6C238CF4166F7EB018C300C66181DD917570FF8E9901DD5C803BD2EAA65A  
DD917570FF8E9901DD5C803BD2EAA65A13C352AEBDF29879DC067B866D7F5FF6  
13C352AEBDF29879DC067B866D7F5FF6FC04A0E95687489011B6B86384E12E6F

NOME: LORENZUT FABIO

CODICE FISCALE: LRNFBA59T27E098E

DATA FIRMA: 27/11/2017 17:18:59

IMPRONTA: 083D6B62D88D1A71E0FF3B169730DAB66155F79A8611DC3D2AB1EB38FA22F20D  
6155F79A8611DC3D2AB1EB38FA22F20D78BDB48AA895BA41BE7C8BB07EA16E24  
78BDB48AA895BA41BE7C8BB07EA16E24D0C6487F351809C95ADFED9E1154A985  
D0C6487F351809C95ADFED9E1154A98586F3CDD2655328963B03B34C122EC45D

NOME: DIPIAZZA ROBERTO

CODICE FISCALE: DPZRRT53B01A103I

DATA FIRMA: 28/11/2017 08:38:42

IMPRONTA: 0D469C50AB0B01DE5FED6113AA4D2E5C751B8EE2ADC9F09A75A807B3B32E8216  
751B8EE2ADC9F09A75A807B3B32E8216B21F66B52929C6E4C0277710BF9590B9  
B21F66B52929C6E4C0277710BF9590B9795A644A9E0005EED282B2E0424E3A24  
795A644A9E0005EED282B2E0424E3A247B158F87258678A4814E48FCD31A7DF5